

Indikator FHI



Indikator BX1



Indikator IQ2



Indikator HCP

TM-A SERIES

Electronic Bench Scale

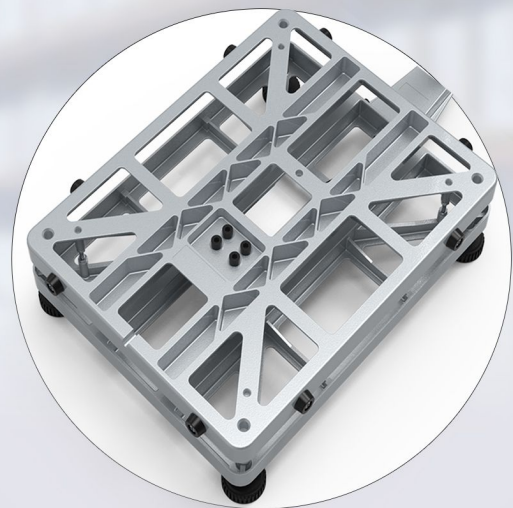
Kapasitas 30kg ~ 150kg

Timbangan dengan desain yang cocok untuk pemakaian di berbagai bidang seperti pergudangan, ekspedisi, agraria dll.



Indikator Alexa

- Frame Alumunium Die-cast
- Frame finishing powder-coating
- Platform Stainless Steel
- Optional Pagar setinggi 50cm



▲ Alumunium Die-cast Frame



Scan Me

TM-A Series

Electronic Bench Scale

Kapasitas 30kg ~ 150kg

Pilihan Indikator

Indikator Alexa



- Double display (depan & belakang)
- Fungsi Counting, M+ dan Hold
- Fungsi HI/OK/LOW limit alarm
- Fungsi Auto Sleep untuk menghemat baterai
- Fungsi mematikan layar belakang
- Baterai isi ulang

Indikator BX1



- Casing indicator Stainless Steel dengan IP 67
- Koneksi RS 232 untuk printer atau PC
- Fungsi checkweigh HI/OK/LOW limit alarm
- Fungsi Animal HOLD
- 1"LED Display
- Baterai isi ulang

Indikator HCP



- 0,8" LDC display
- Dilengkapi dengan printer
- Fungsi akumulasi (M+)
- Fungsi HOLD
- Dilengkapi dengan RS 232 dan WIFI

Indikator IQ2



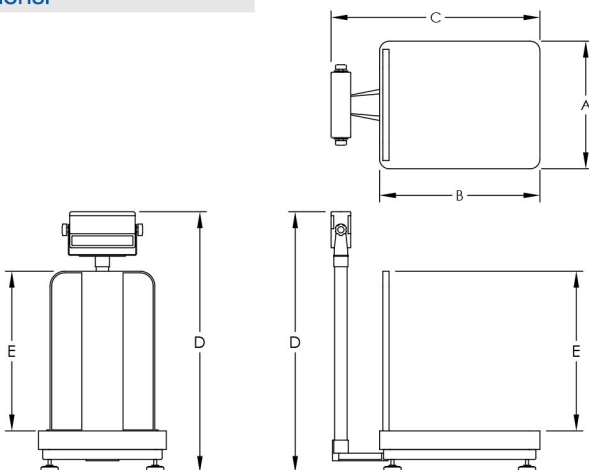
- Akurasi tinggi hingga 1/30.000
- Dilengkapi HI/LO Limit alarm
- 1"LED display (6 digit)
- Fungsi Hold
- Baterai Isi ulang

Indikator FHI



- 0,8"LCD display dengan backlight
- Tampilan 3 panel (weight, unit weigh dan total)
- Fungsi Counting
- Fungsi Akumulasi
- Dilengkapi dengan koneksi RS-232 untuk printer/PC
- Baterai isi ulang

Dimensi



Capacity	A	B	C	D	E
30 ~ 60kg	290	380	528	600	290
150kg	390	490	638	800	490

* Dimensi dalam mm



▲ Optional Pagar 39cm

Spesifikasi

Capacity	30kg x 5g	60kg x 10g	150kg x 20g
Platform Size	29 x 38 cm		39 x 49 cm

Informasi Pemesanan

TM - Indikator - A [spasi] Kapasitas

Contoh : TM-Alexa-A 60kg



BALANZA quattro

Spesification are subject to change without prior notice.

