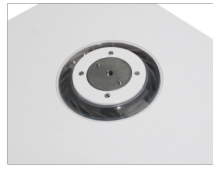


HS



Mencegah cairan masuk ke timbangan



Double stainless steel platform



Anti-Condensation Plug
Menurunkan resiko lembab dan masuknya partikel lain



Menggunakan
Wireless Charging Pad

Anti-Humidity Weighing Scale

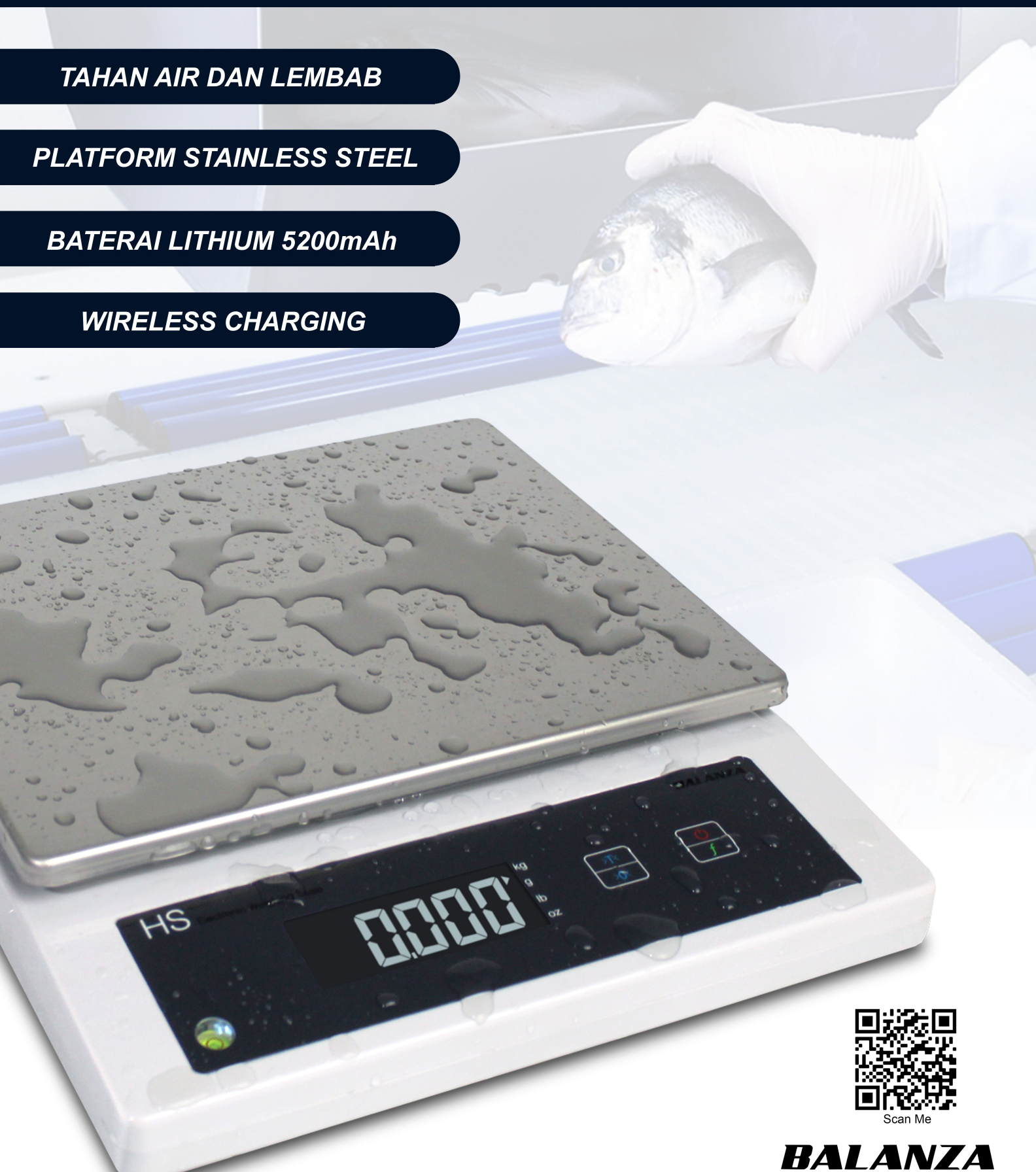
Kapasitas 7,5kg-30kg

TAHAN AIR DAN LEMBAB

PLATFORM STAINLESS STEEL

BATERAI LITHIUM 5200mAh

WIRELESS CHARGING



Scan Me

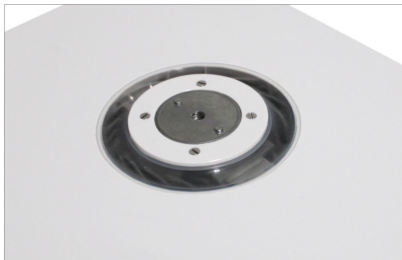
BALANZA

Fitur

- Timbangan tidak memiliki lubang/celah sehingga partikel debu, kotoran, dan lembab tidak dapat masuk ke timbangan
- Platform *Stainless Steel*, aman untuk bahan makanan
- Baterai lebih tahan lama, pengoperasian hingga 120 jam (kapasitas baterai 5200mAh)
- Dilengkapi fitur *Auto-Off* saat timbangan tidak aktif
- Tahan air dan lembab dengan IP 65
- Dapat dioperasikan di lingkungan dengan suhu ekstrim
- Menggunakan *Wireless Charging Pad* yang kedap air



▲ *Wireless Charging Pad*



Mencegah air masuk ke timbangan



Double stainless steel platform

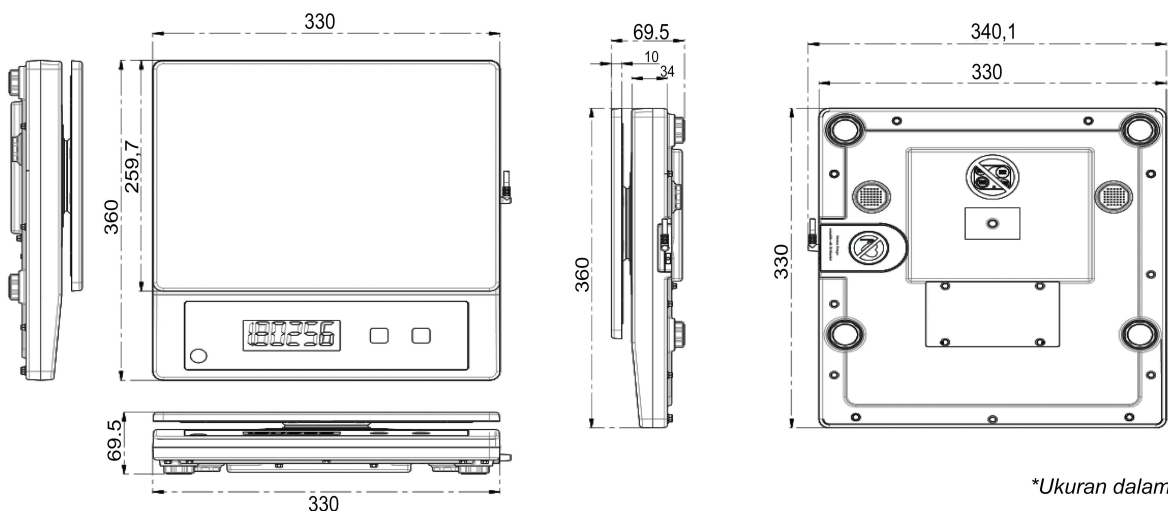


Anti-Condensation Plug
Mengurangi resiko lembab dan masuknya partikel lain

Spesifikasi

Capacity	7,5kg x 1g	15kg x 2g	30kg x 5g
Unit	kg, g, lb, oz		
Response Time	< 3s		
Waterproof Class	IP 65		
Zero Range	< 10% of max capacity		
Overload Alarming	> max capacity +9d		
Display	5 digits 1" white LCD		
Key Design	Touch Key		
Max Working Current	40mA		
Battery	3,7V/5200mA Lithium Battery		
Adaptor	Input AC 100~240V, Output DC 5V/1A		
Platform Size	330 x 260 mm		
Working Condition	Temp : -10°C ~ 50°C	Humidity : 10% ~ 80% R.H	
Weight	4,5kg		
Package	Single Box : 405*398*98mm		

Dimensi



*Ukuran dalam mm

